

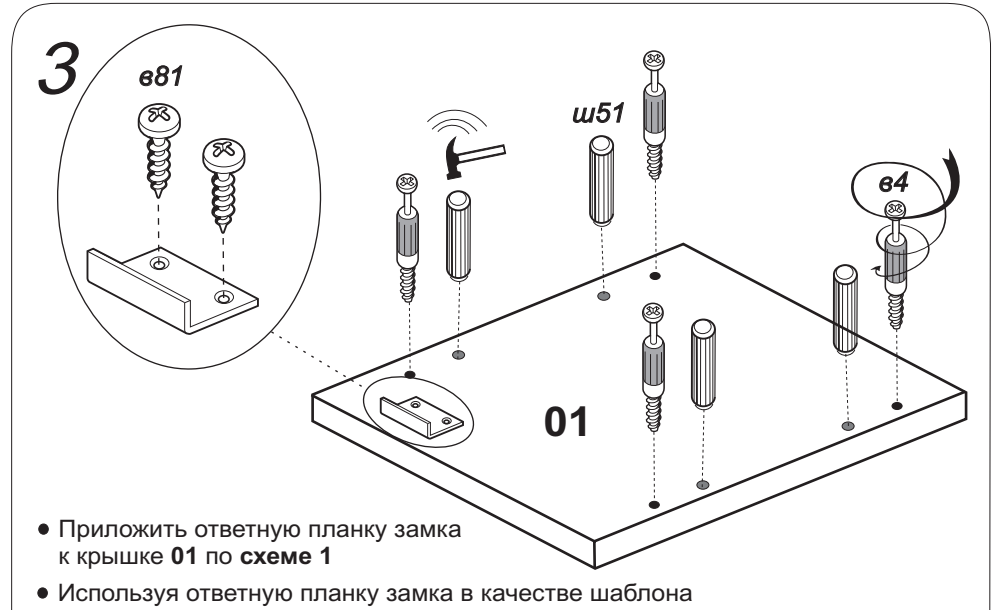
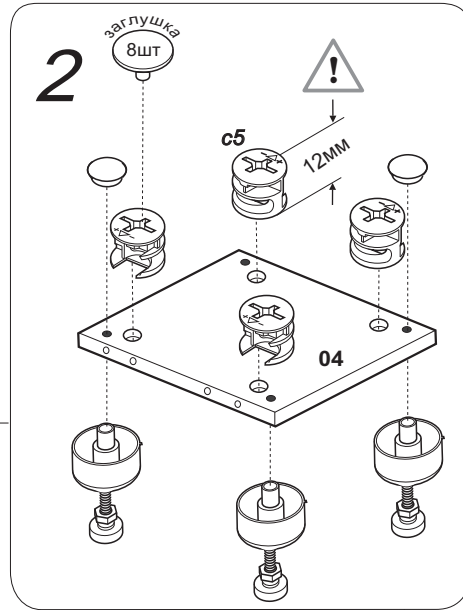
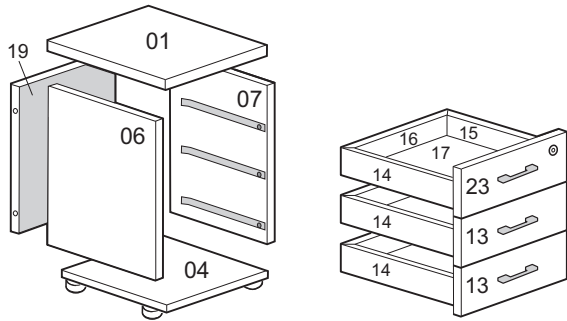
Фирма оставляет за собой право вносить изменения, не влияющие на качество изделия. Сборку производите на твердой и ровной поверхности!



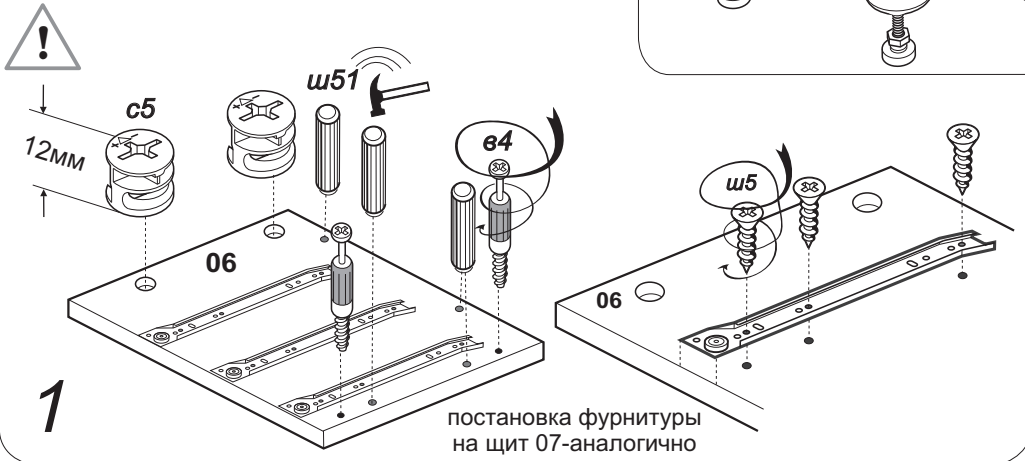
<p>комплект направляющих</p> <p>правая.</p> <p>левая.</p> <p>3 комплекта</p>	<p>Опора регулируемая MPLOOF500</p> <p>4шт</p>	<p>ручка-скоба(128) с винтом</p> <p>3шт 6шт</p>	<p>саморез 3x10</p> <p>в81 20шт</p>	<p>Шуруп 4x13</p> <p>ш5 18шт</p> <p>4x16</p> <p>ш4 4шт</p>	<p>стяжка эксцентриковая</p> <p>10 мм</p> <p>с6 6шт</p> <p>12 мм</p> <p>с5 8шт</p>	<p>шкант 8x35</p> <p>ш51 12шт</p>	<p>шкант 8x30</p> <p>ш50 24шт</p>	<p>евровинт 5x38</p> <p>6шт</p>	<p>амортизатор под стекло</p> <p>6шт.</p>	<p>корпус замка</p> <p>1шт</p>	<p>ключи</p> <p>2шт</p>	<p>ответная планка к замку</p> <p>1шт</p>
--	--	---	-------------------------------------	--	--	-----------------------------------	-----------------------------------	---------------------------------	---	--------------------------------	-------------------------	---

Ручка показана условно, точные данные смотрите в упаковочном листе

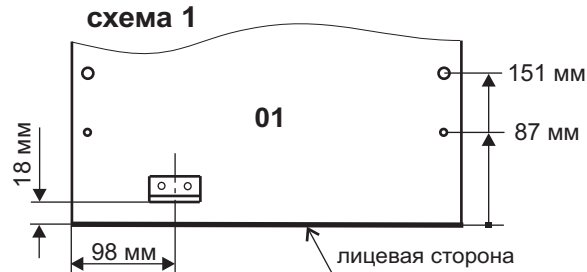
## Тумба Т34

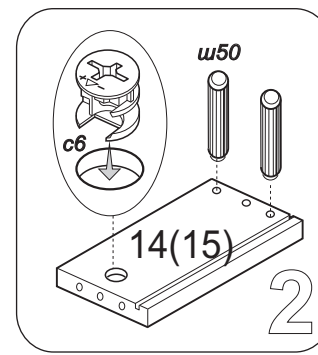
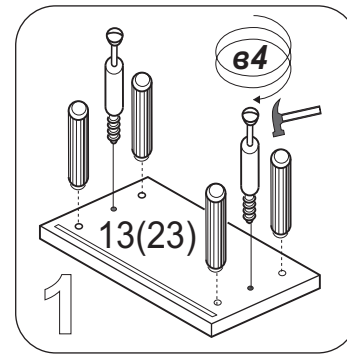
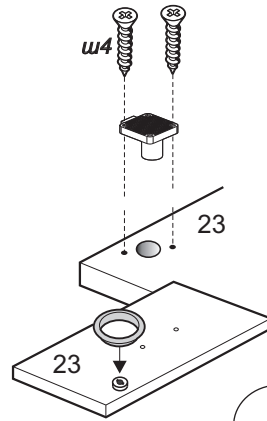
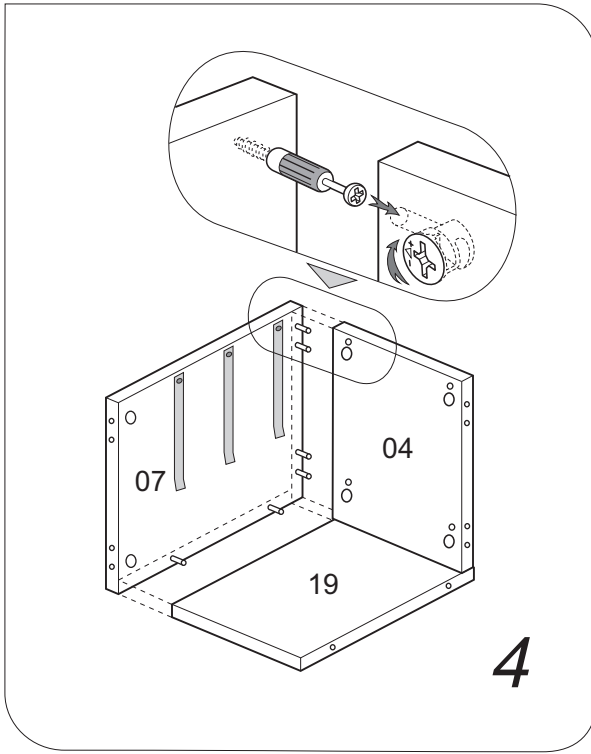


**ВНИМАНИЕ!** при установке шкантов не прилагайте больших усилий, чтобы не пробить щит!

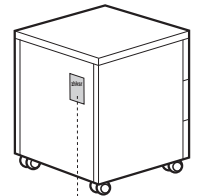
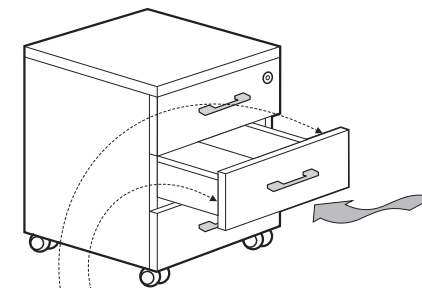
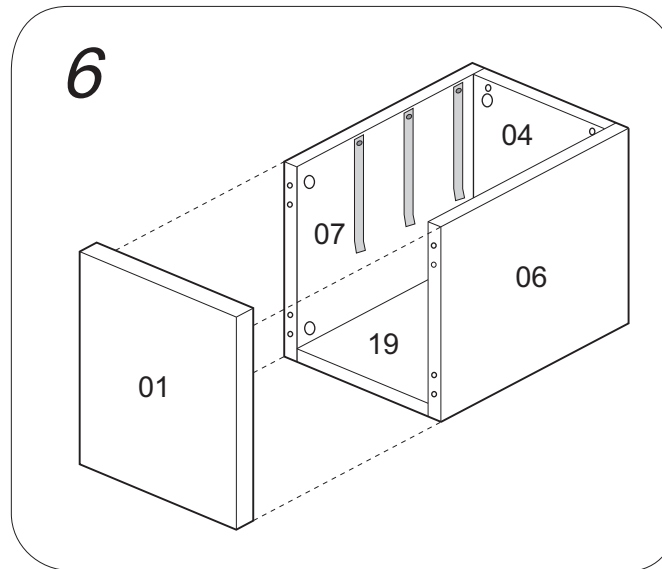
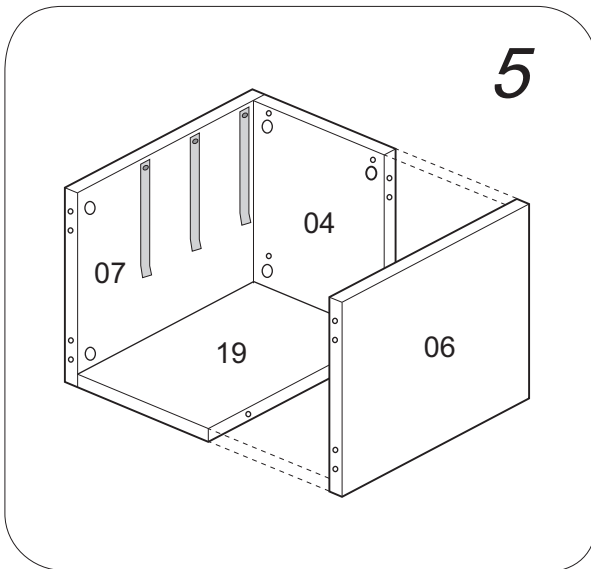
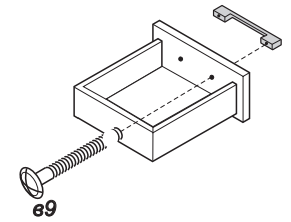
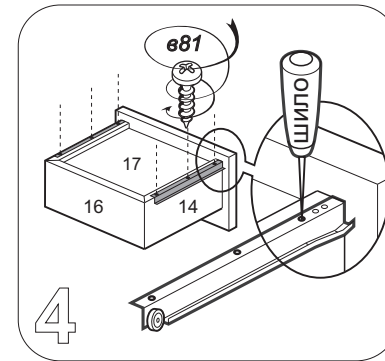
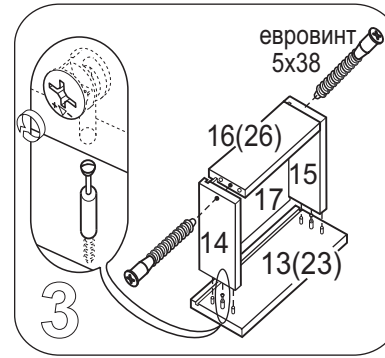


- Приложить ответную планку замка к крышке 01 по схеме 1
- Используя ответную планку замка в качестве шаблона наколоть отверстия шилом
- Закрепить ответную планку при помощи саморезов в81





сборка  
ящика



**ВНИМАНИЕ!**  
Впишите в маркировочный ярлык  
код изделия согласно паспорта  
на случай решения вопросов  
по замене деталей через  
гарантийную службу

